

Aufbauanweisung (bitte aufbewahren)

NL Opbouwinstructies (A.u.b. bewaren)
F Consignes d'assemblage (à conserver)
GB Directions for assembly (please save it)
HR Uputa sastavljanja (obavzno sačuvajte)
SLO Navodila za sestavljanje (Skrbno shranite)
H Összeszerelési útmutató (kérjük megőrizni)

SK Návod na montáž (prosím uschovať)
CZ Návod k montáži (uložte si ho prosím)
BG Инструкция за сглобяване
(Моля запазете настоящата инструкция)
RO Instrucțiuni de montaj (vă rugăm, păstrați documentul)

E4P7E8S - C
N510E - C
D-76726 Germersheim
Deutschland / Germany
Tel.: 0049 - 7274 - 51160 / - 51120

Bettrückenlehne

NL Ruggleuning
F Dossieret
GB Headboard
HR Naslonjač za leđa
SLO Naslanjalo za hrbet

BRL75-V2

H Háttámla
SK Operadlo
CZ Opěradlo
BG Облегалка
RO Spătar

Lesen Sie zuerst die Aufbauanweisung und beginnen Sie dann mit der Montage.

NL Voordat uw met de montage begint, a.u.b. de opbouwinstructies lezen
F Avant de commencer avec le montage, nous vous prions de bien lire les consignes d'assemblage.
GB Before starting with the fitting, please read carefully the directions for assembly.
HR Prije montiranja pročitajte uputu za sastavljanje.
SLO Najprej preberite navodila za sestavljanje in šele nato pričnite z montažo.

H Olvassa el először az összeszerelési útmutatót, és csak ezután kezdje el a szerelést.
SK Najskôr si prečítajte návod na montáž a až potom začnite s montážou.
CZ Návod k montáži si nejdříve přečtěte a pak začněte s montáží.
BG Първо прочетете инструкцията за сглобяване и след това започнете с монтажа.
RO Mai întâi citiți instrucțiunile de montaj, și numai după aceea începeți montajul.

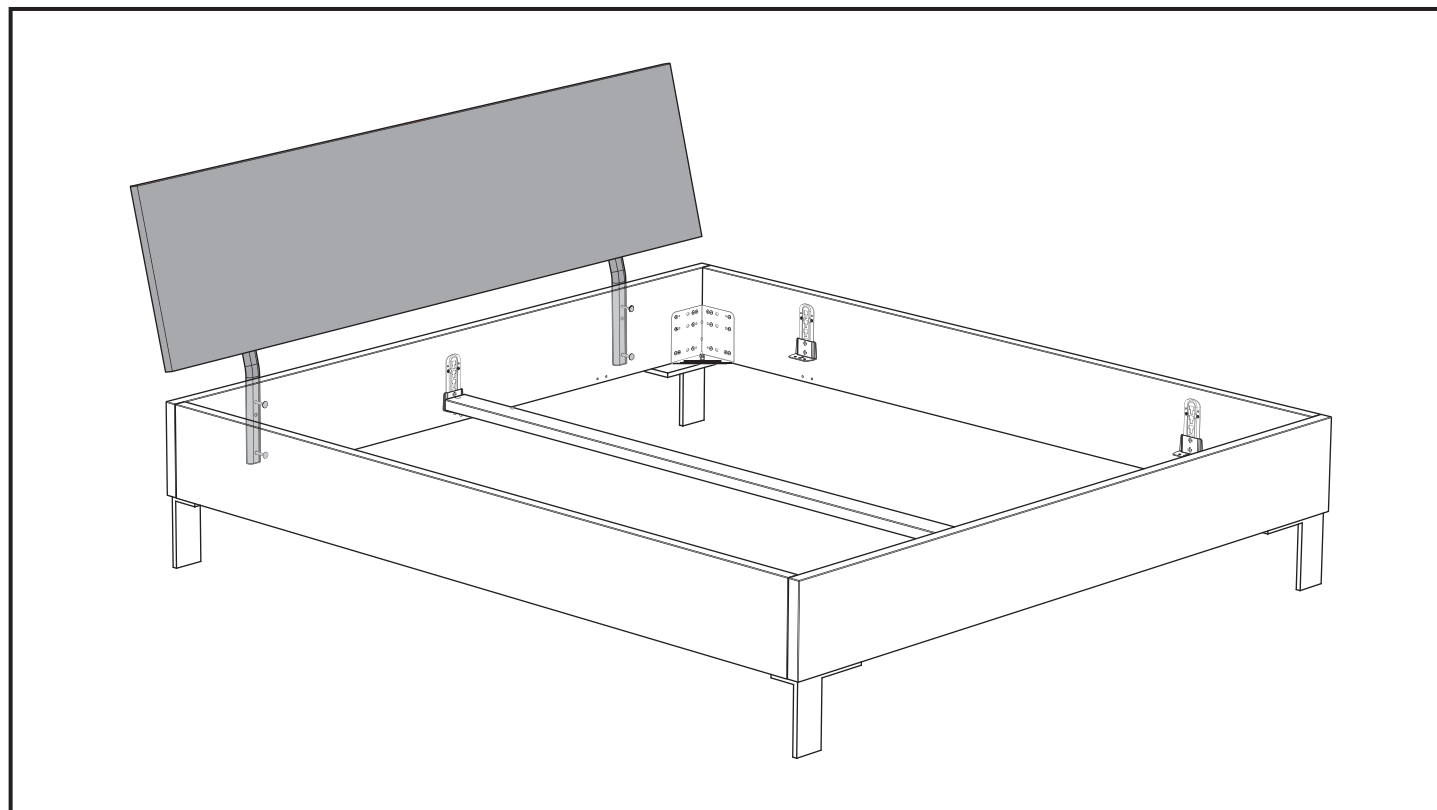


Bei nicht vorschriftsmäßiger und/oder nicht fachmännischer Montage wird für Personen- oder Sachschäden keinerlei Haftung übernommen.

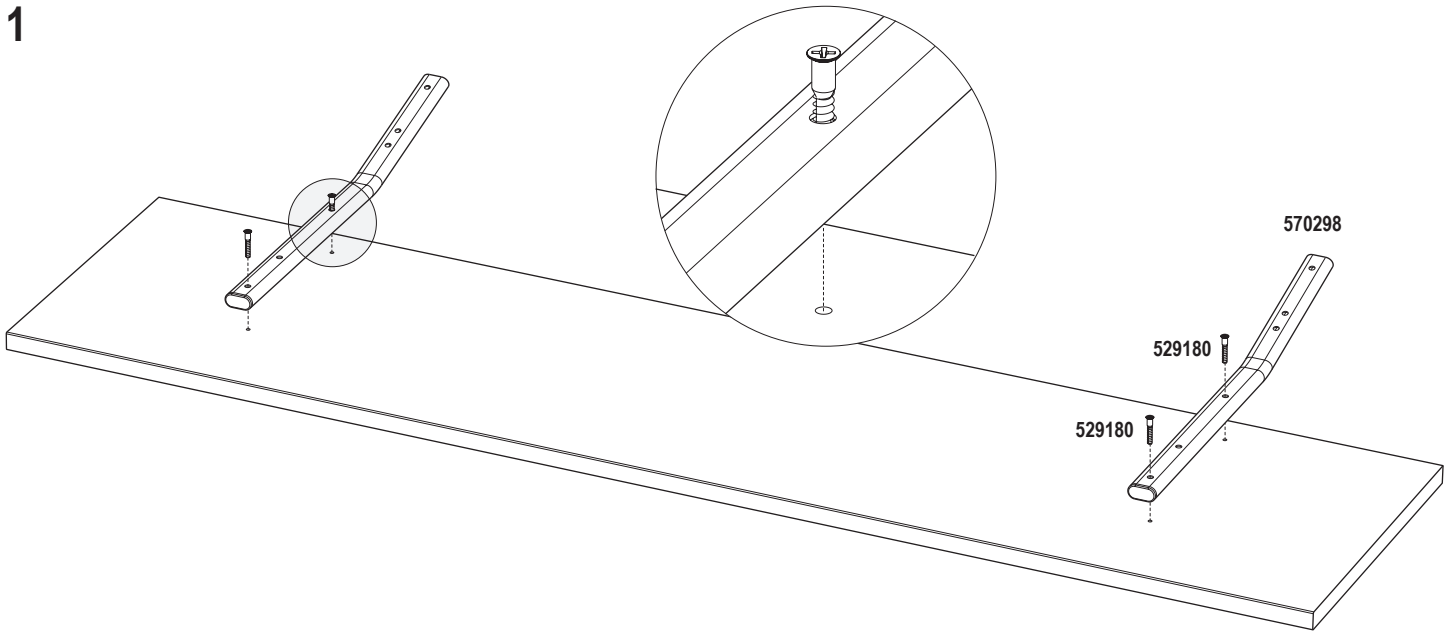
NL In geval van persoonlijke ongelukken en materiële schade is aansprakelijkheid uitgesloten, indien de montage niet overeenkomstig de voorschriften en/of niet door een vakman werd uitgevoerd.
F Nous déclinons toute responsabilité en cas de dommages corporels ou matériels dus à un montage non conforme aux instructions et/ou exécuté incorrectement.
GB We will not accept any liability in case of personal injury or material damages, if not assembled according to the regulations and/or by specialists.
HR U slučaju nepropisane i/ili ne stručne montaže ne preuzimamo odgovornost za nastanak štete osobama ili stvarima.
SLO Pri montaži brez upoštevanja navodil in/ali pri nestrokovni montaži se ne prevzame nikakršne odgovornosti za telesne poškodbe ali materialno škodo.
H A nem előírás szerint és/vagy nem szakemberrel végzett összeszerelés esetén felmerülő személyi és anyagi károkért semmilyen felelősséget nem vállalunk.
SK V prípade montáže v rozpore s predpismi a/alebo neodbornej montáže nepreberáme v prípade ujmy na zdraví alebo vecných škôd žiadnu záruku.
CZ Při montáži v rozporu s předpisy nebo při neodborné montáži nepřebírá výrobce žádnou záruku za škody vzniklé na osobách nebo předmětech.
BG Ако монтажът не е извършен съгласно инструкцията и/или от специалисти, фирмата не поема отговорност в случай на нараняване на хора или при материални щети.
RO În caz de montaj efectuat necorespunzător și/sau neprofesionist nu ne asumăm niciun fel de responsabilitate pentru vătămarea persoanelor sau pentru pagubele materiale.

Beschlagsübersicht: letzte Seite

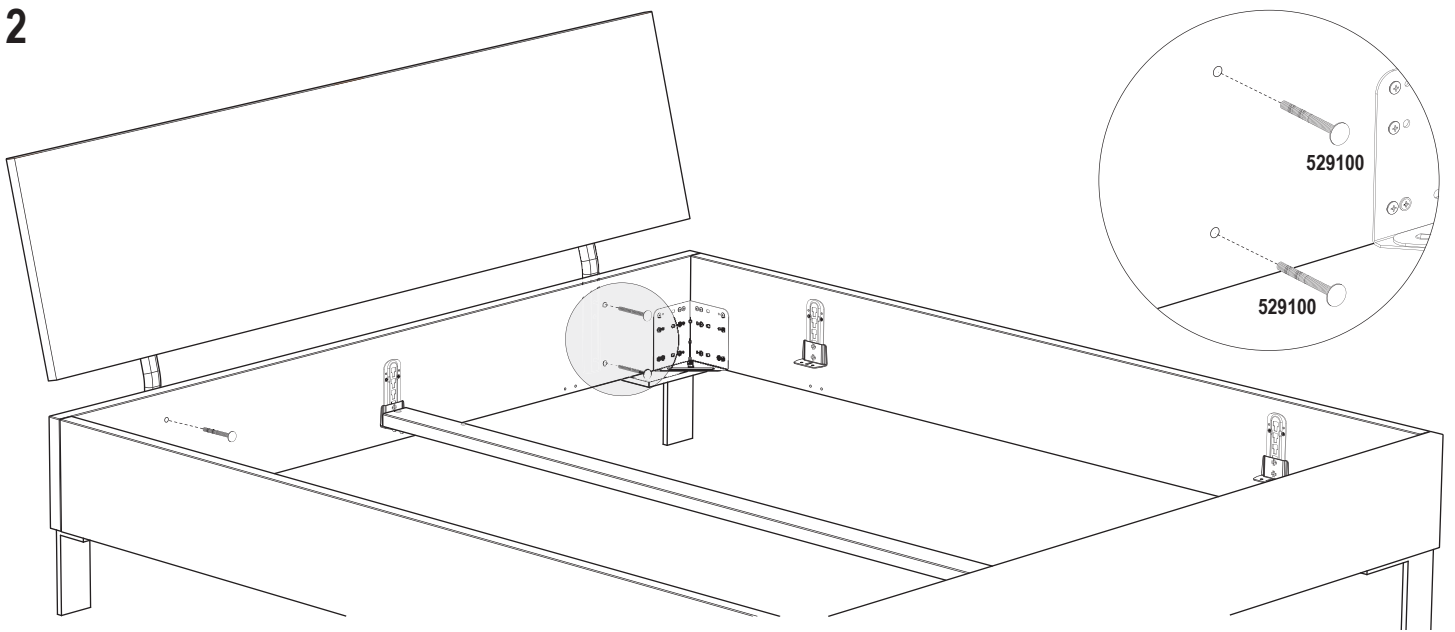
NL Beslagoverzicht: laatste pagina
F Tableau de quincaillerie: dernière page
GB Fitting survey: last page
HR Pregled dijelova: posljednja stranica
H Kötőelem áttekintés: utolsó oldal
SK Prehľad kování: posledná strana
SLO Seznam sestavnih delov: zadnja stran
CZ Přehled kování: poslední stránka
BG Монтажни елементи: последна страница
RO Vedere de ansamblu: ultima pagină



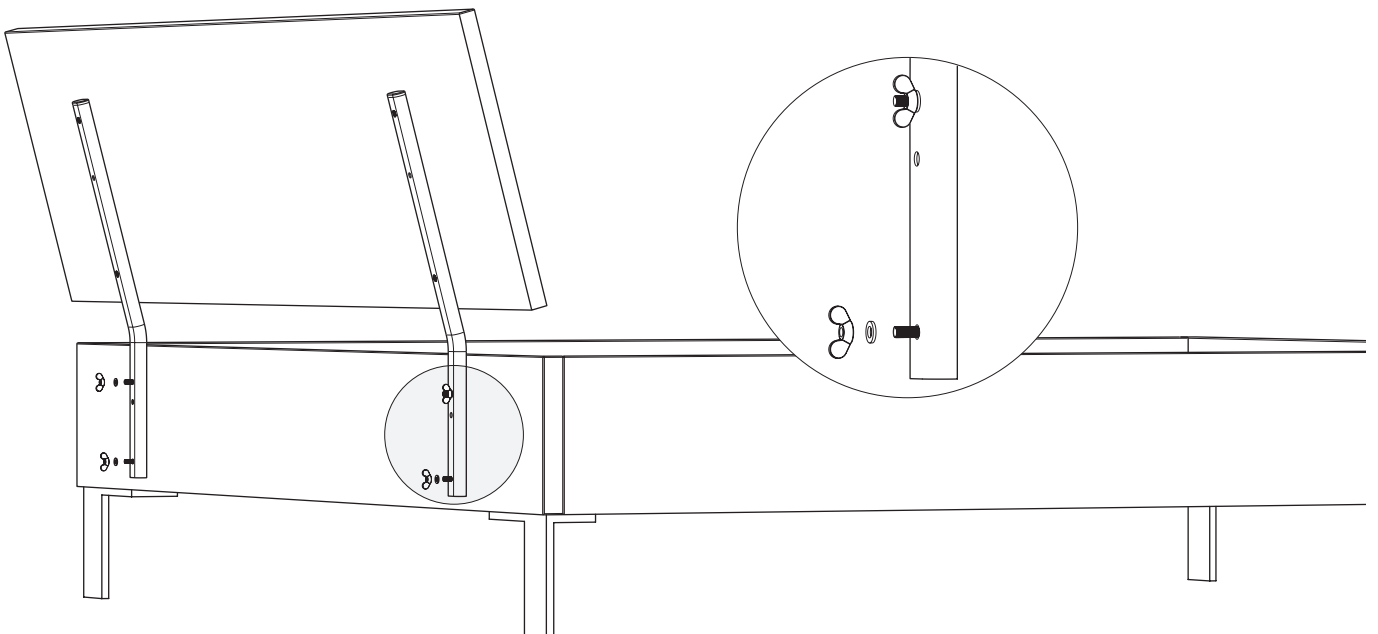
1



2

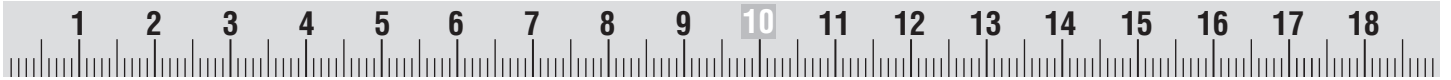


3



Bettrückenlehne

BRL75-V2



Beschlagsübersicht

NL Beslagoverzicht

GB Fitting survey

SLO Seznam sestavnih delov

SK Prehľad kování

BG Монтажни елементи



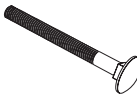
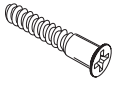
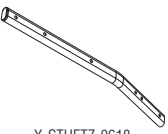
F Tableau de quincaillerie

HR Pregled dijelova

H Kötőelem áttekintés

CZ Přehled kování

RO Vedere de ansamblu

025850	028950	529100	529180	570298			
							
U-SCH-12MM/DIN125-EX	FLUEMUTT.M6FB	SCH-M6*65DIN603	EU6,3*38DIREK	X-STUETZ-0618			